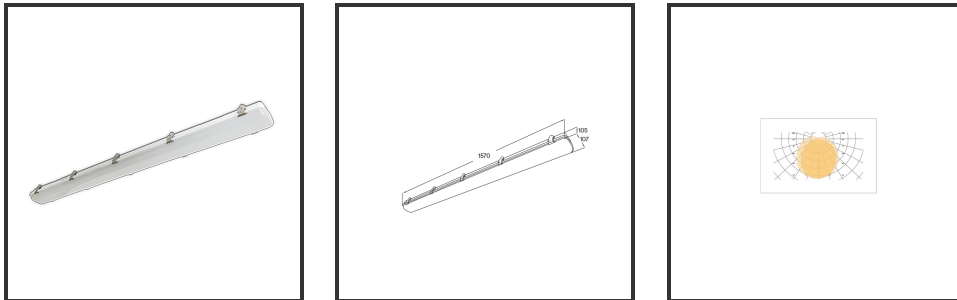


TMOD 60H

4000K/CRI80 on/off



Beamangle	120	IK	08
CIE Flux Codes	42 71 90 91 100	Input current	360mA
Colour Deviation (SDCM)	3 sdcM	IP	IP65
Colour Temperature		Color	White
Max. connected Load	60w	Led type	SMD 2835
Connected Voltage	220-240V	Lumen Maintenance	L80B10 bij 50.000
CRI	≥80	Lumen/W	160lm/W
Dim	No	Luminous flux of luminaire	7800lm
Dimensions	1570x107x105	Material Housing	PC
ENEC	Ja	Material Lens/Reflector/Diffusor	PC
Energy Efficiency Class	D	Mounting Type	Ceiling
Forward Voltage	164v	PF	>0,99
Frequency	50-60Hz	Protection Class	II
Glow Wire Test	850°C	UGR	20
		Weight	250g

Reference : 000017798

Product Description

De Tmod 60H en Tmod 36H zijn beide industrieel plafondarmaturen voor verscheidene toepassingen. Dit product bevat 6 varianten, elk met de optie sensor en nood beschikbaar. De standaardkleur van het armaturen is wit en heeft de kleurtemperatuur opties 3000K/CRI80 en 4000K/CRI80. Dit armatuur is beschikbaar in de vermogens; **36W en 60W**. Met een lumen output van **4680lm-7800lm** en het armatuur heeft een levensverwachting van L80B10 bij 50.000. De Tmod36H en tmod 60H is IP66 en een slagvastheid van IK 08.. Dit armatuur kan zowel opbouw als met een set pendelkabels gependeld worden op een hoogte naar keuze. Het armatuur wordt standaard aangestuurd door een **aan/uit, optioneel kan je kiezen voor een dali of 1-10V driver.**