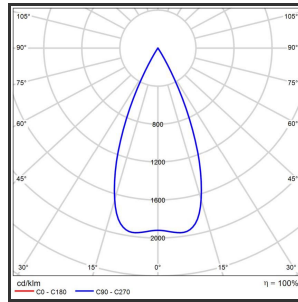
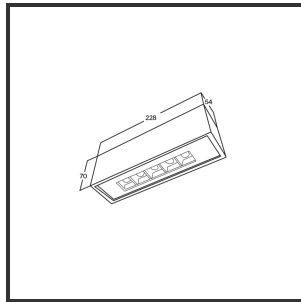


ARGUS

9010 9010 3000K/CRI90 48° on/off



Beamangle	48°	Input current	350mA
CIE Flux Codes	99 99 100 100 100	IP	IP33
Colour Deviation (SDCM)	3 sdcM	Color	RAL9010
Colour Temperature	3000K	Color 2	RAL9010
Max. connected Load	5W	Led type	SMD
Connected Voltage	220-240V	Lumen Maintenance	L80B10 bij 50.000
CRI	>90	Lumen/W	135lm/W
Dim	No	Luminous flux of luminaire	500lm
Dimensions	228x54x70	Material Housing	Aluminium
Energy Efficiency Class	D	Material Lens/Reflector/Diffusor	PC
Forward Voltage	15V	Material Lens/Reflector/Diffusor	PC
Frequency	50-60Hz	Mounting Type	Ceiling
IK	02	PF	0,9
		UGR	<16

Reference : 000002036

Product Description

tnEen oogverblindend design geïnspireerd op een kubus. Door de geniaal gedetailleerde geometrie is de Argus toepasbaar in verscheidene ruimtes. De Argus combineert een hoge afwerking met de laatste technologie voor een optimale accentverlichting. Dit opbouwarmatuur versterkt en verlicht de ruimte door de architecturale ideologie. Kies tussen de 12°, 38° en 48° om jouw favoriete plekje uit te lichten. Doordat de Argus-module dieper in het armatuur ligt heeft deze plafondverlichting een interessante UGR: UGR<16. Beschikbaar in 3000K of 4000K. Afmetingen: 228x54x70. Standaard aan/uit. Dimbaar in dali, dali push en 1-10V. Kleurkeuzes housing: RAL9005, RAL9010, RAL9016 en aluminium. Kleurkeuzes cover: RAL9005, RAL9010 en RAL9016.