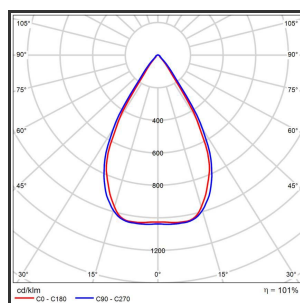
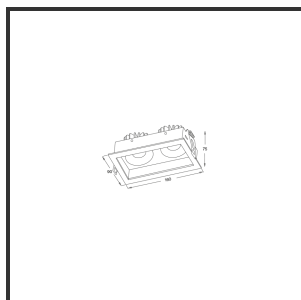


KATI

9016 3000K/CRI80 on/off



Beamangle	60°	Input current	350mA
CIE Flux Codes	93 97 99 100 101	IP	IP44
Colour Deviation (SDCM)	3 sdcM	Color	White
Colour Temperature	3000K	Led type	COB
Max. connected Load	2x7W	Lumen Maintenance	L80B10 bij 40.000
Connected Voltage	220-240V	Lumen/W	135lm/W
CRI	90	Luminous flux of luminaire	1120lm
Cut Out Dimensions	150x72	Material Housing	Aluminium
Dim	No	Material Lens/Reflector/Diffusor	PC
Dimensions	160x75x90	Mounting Type	Recessed
Energy Efficiency Class	D	PF	0,9
Forward Voltage	17-20V	Protection Class	I
Frequency	50-60Hz	Recess Depth	75
IK	07	UGR	19
		Weight	350g

Reference : 000003777

Product Description

Double luminaire encastré, double ambiance. En combinant les deux sources de lumière dans un seul appareil, vous créez une atmosphère unique. Grâce à un système ingénieux, les vis de fixation sont discrètement intégrées au downlighter. Connue pour sa directivité, appréciée pour sa combinaison avec un rendement lumineux optimal. C'est pourquoi le KATI est très populaire sur le marché commercial, comme le commerce de détail. Disponible en 3000K et 4000K. Dimensions : 160x75x90. Disponible en RAL9005 et RAL9016. Standard en marche/arrêt, dimmable possible en dali, dali push, triac ou 1-10V.