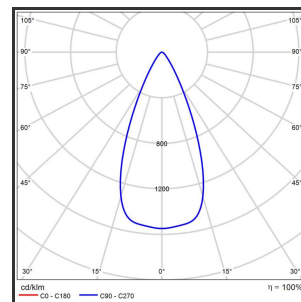
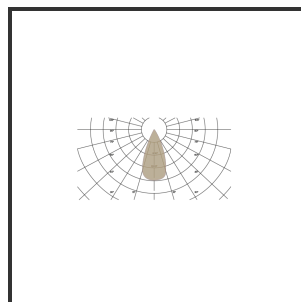
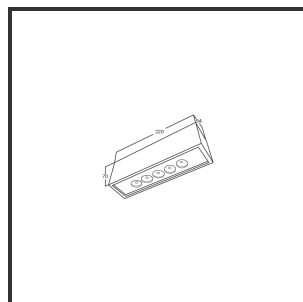
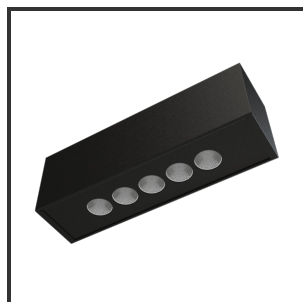


OCULI

9005 9016 3000K/CRI80 45° triac



Beamangle	45°	IK	02
CIE Flux Codes	96 99 100 100 100	Input current	350mA
Colour Deviation (SDCM)	3 sdcM	IP	IP33
Colour Temperature	3000K	Color	RAL9005
Max. connected Load	5W	Color 2	RAL9016
Connected Voltage	220-240V	Led type	SMD
CRI	>90	Lumen Maintenance	L80B10 bij 50.000
Dim	Triac	Lumen/W	135lm/W
Dimensions	228x54x70	Luminous flux of luminaire	500lm
ENEC	Ja	Material Housing	Aluminium
Energy Efficiency Class	D	Material Lens/Reflector/Diffusor	PMMA
Forward Voltage	15V	Mounting Type	Ceiling
Frequency	50-60Hz	PF	0,9
Glow Wire Test	650°C	Protection Class	I
		UGR	<25

Reference : 000023609

Product Description

Avec l'Argus, l'Oculi est l'éclairage d'accentuation le plus architectural dans un luminaire en surface. Cette ampoule subtile garantit un éclairage d'accentuation optimal. La finition soyeuse et lisse avec une touche de glamour fournit un éclairage d'ambiance idéal dans n'importe quel espace. Manifesté sous la forme d'un luminaire monté en surface, loué pour son design. Choisissez 15°, 25°, 45° en fonction de l'espace que vous souhaitez éclairer. Disponible en 3000K ou 4000K. Dimensions : 228x54x70. Standard marche/arrêt. dimmable en dali, dali push et 1-10V. Choix de couleur du boîtier : RAL9005, RAL9010, RAL9016 et aluminium. Choix de couleurs de la couverture : RAL9005, RAL9010 et RAL9016.