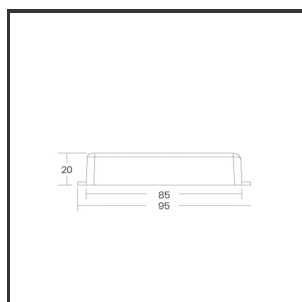
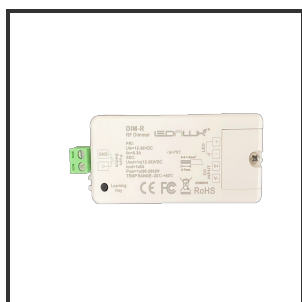


DIM-R



# Channels	1	Dimensions	82x33x20
# Zones	1	Frequency	888mH
Max. connected Load	100W	IP	IP33
Controllability	RF	Input Voltage	12-36VDC
Controller Housing	Compact	Color	White
Dim	PWM	Material Housing	Kunststof
		Output Current	1x8A

Product Description

Ce récepteur permet de faire gradation de l'intensité des bandes de LED d'une seule couleur via un signal RF. Un signal PWM est converti et alimente les bandes LED jusqu'à 100W. Correspond au Dim-T, MD-T.

Reference : 000028357