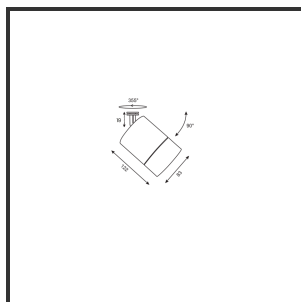


# OKKO 10

9005 Aluminium 2700K/CR190 36° Casambi



|                         |                   |                                  |                    |
|-------------------------|-------------------|----------------------------------|--------------------|
| Beamangle               | 36°               | Input current                    | 500mA              |
| CIE Flux Codes          | 96 99 100 100 100 | IP                               | IP33               |
| Colour Deviation (SDCM) | 3 sdcM            | Color                            | RAL9005            |
| Colour Temperature      | 2700K             | Color 2                          | Aluminium          |
| Max. connected Load     | 10W               | Led type                         | COB                |
| Connected Voltage       | 220-240V          | Lumen Maintenance                | L80B50 bij 100.000 |
| CRI                     | 90                | Lumen/W                          | 135lm/W            |
| Dim                     | Casambi           | Luminous flux of luminaire       | 1100lm             |
| Dimensions              | Ø83x122           | Material Housing                 | Aluminium          |
| Energy Efficiency Class | D                 | Material Lens/Reflector/Diffusor | Aluminium          |
| Forward Voltage         | 33V               | Mounting Type                    | in 3fase rail      |
| Frequency               | 50Hz              | PF                               | 0,9                |
| IK                      | 06                | UGR                              | 19                 |

Reference : 000029851

## Product Description

L'Okko est un monstre d'efficacité dans tous les sens du terme. Sa polyvalence se traduit de multiples façons. La méthode de montage, la variété des couleurs et la modularité au sein des différents anneaux de lentilles sont ses plus grands atouts. Sur le plan technique, il ne fait pas d'erreur, sa conception ingénieuse permet de contrôler de 10 à 30 W (1000-3000 lm), ce qui permet d'utiliser le même luminaire à des fins différentes et de créer une belle ligne uniforme dans votre concept d'éclairage. Avec la puce LED Citizen de haute qualité (CLU03j), l'IRC standard +90 et les réflecteurs uniques en aluminium dans les angles 23°, 36° et 60°, il s'avère qu'il excelle bien au-delà de tous ses concurrents. Combiné aux pilotes LED Signify/Tridonic et aux composants thermolaqués de haute qualité dans les couleurs standard et sur demande, il permet des combinaisons infinies. En outre, la flexibilité est une priorité. Il est disponible dans n'importe quelle couleur RAL, couleur claire ou puissance sur demande.