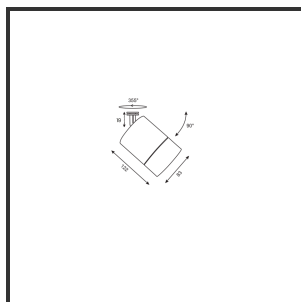


OQQU 20

9010 9005 3000K/CRI90 23° Casambi



Beamangle	23°	Input current	500mA
CIE Flux Codes	96 99 100 100 100	IP	IP33
Colour Deviation (SDCM)	3 sdcM	Color	RAL9010
Colour Temperature	3000K	Color 2	RAL9005
Max. connected Load	20W	Led type	COB
Connected Voltage	220-240V	Lumen Maintenance	L80B10 bij 50.000
CRI	90	Lumen/W	135lm/W
Dim	Casambi	Luminous flux of luminaire	2000lm
Dimensions	Ø93x122	Material Housing	Aluminium
Energy Efficiency Class	D	Material Lens/Reflector/Diffusor	Aluminium
Forward Voltage	33V	Mounting Type	in 3fase rail
Frequency	50Hz	PF	0,9
IK	06	UGR	19

Reference : 000030869

Product Description

L'Oqgo est un monstre d'efficacité dans tous les sens du terme. Sa polyvalence se traduit de multiples façons. La méthode de montage, la variété des couleurs et la modularité au sein des différents anneaux de lentilles sont ses plus grands atouts. Sur le plan technique, il ne fait pas d'erreur, sa conception ingénieuse lui permet de contrôler de 10 à 30 W (1000-3000 lm), de sorte que vous pouvez utiliser le même luminaire pour toutes sortes d'usages différents, ce qui forme une belle ligne uniforme dans votre concept d'éclairage. Avec la puce LED Citizen de haute qualité (CLU03j), l'IRC standard +90 et les réflecteurs uniques en aluminium dans les angles 23°, 36° et 60°, il s'avère qu'il excelle bien au-delà de tous ses concurrents. Combiné aux pilotes LED Signify/Tridonic et aux composants thermolaqués de haute qualité dans les couleurs standard et sur demande, il permet des combinaisons infinies. En outre, la flexibilité est au cœur de ses préoccupations. Il est disponible dans n'importe quelle couleur RAL, couleur de lumière ou puissance sur demande.