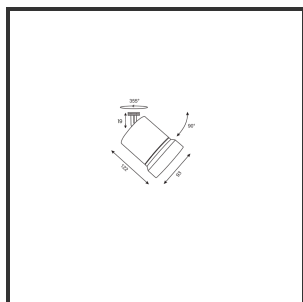


# OQQU 30

9005 Copper 2700K/CRI90 23° Dali



|                         |                   |                                  |                   |
|-------------------------|-------------------|----------------------------------|-------------------|
| Beamangle               | 23°               | Input current                    | 500mA             |
| CIE Flux Codes          | 96 99 100 100 100 | IP                               | IP33              |
| Colour Deviation (SDCM) | 3 sdcM            | Color                            | RAL9005           |
| Colour Temperature      | 2700K             | Color 2                          | Copper            |
| Max. connected Load     | 30W               | Led type                         | COB               |
| Connected Voltage       | 220-240V          | Lumen Maintenance                | L80B10 bij 50.000 |
| CRI                     | 90                | Lumen/W                          | 135lm/W           |
| Dim                     | Dali              | Luminous flux of luminaire       | 3000lm            |
| Dimensions              | Ø93x122           | Material Housing                 | Aluminium         |
| Energy Efficiency Class | D                 | Material Lens/Reflector/Diffusor | Aluminium         |
| Forward Voltage         | 33V               | Mounting Type                    | in 3fase rail     |
| Frequency               | 50Hz              | PF                               | 0,9               |
| IK                      | 06                | UGR                              | 19                |

Reference : 000030977

## Product Description

L'Oqo est un monstre d'efficacité dans tous les sens du terme. Sa polyvalence se traduit de multiples façons. La méthode de montage, la variété des couleurs et la modularité au sein des différents anneaux de lentilles sont ses plus grands atouts. Sur le plan technique, il ne fait pas d'erreur, sa conception ingénieuse lui permet de contrôler de 10 à 30 W (1000-3000 lm), de sorte que vous pouvez utiliser le même luminaire pour toutes sortes d'usages différents, ce qui forme une belle ligne uniforme dans votre concept d'éclairage. Avec la puce LED Citizen de haute qualité (CLU03j), l'IRC standard +90 et les réflecteurs uniques en aluminium dans les angles 23°, 36° et 60°, il s'avère qu'il excelle bien au-delà de tous ses concurrents. Combiné aux pilotes LED Signify/Tridonic et aux composants thermolaqués de haute qualité dans les couleurs standard et sur demande, il permet des combinaisons infinies. En outre, la flexibilité est au cœur de ses préoccupations. Il est disponible dans n'importe quelle couleur RAL, couleur de lumière ou puissance sur demande.