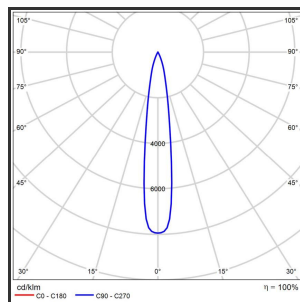
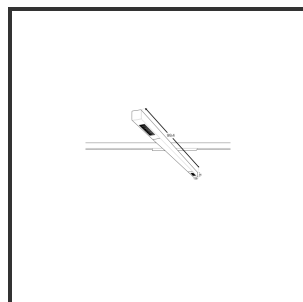
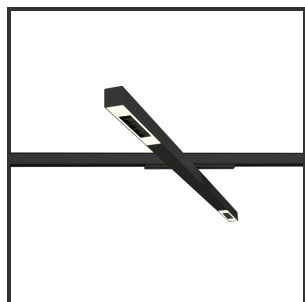


HELI ARGUS 108

9010 9005 4000K/CRI90 12° on/off



| | | | |
|-------------------------|-------------------|----------------------------------|--------------------|
| Beamangle | 12° | IP | IP33 |
| CIE Flux Codes | 99 99 100 100 100 | Kleur | RAL9005 |
| Colour Deviation (SDCM) | 3 sdcM | Kleur 2 | RAL9010 |
| Colour Temperature | 4000K | Led type | SMD |
| CRI | >90 | Lumen Maintenance | L80B50 bij 100.000 |
| Dim | Nee | Lumen/W | 135lm/W |
| Dimensions | 1080x35x35 | Luminous flux of luminaire | 1000lm |
| ENEC | Ja | Material Housing | Aluminium |
| Energy Efficiency Class | D | Material Lens/Reflector/Diffusor | PMMA |
| Forward Voltage | 30V | Max. connected Load | 2x5W |
| Frequency | 50-60Hz | Mounting Type | Track |
| Glow Wire Test | 650°C | PF | 0,95 |
| IK | 07 | Protection Class | I |
| Input current | 650mA | UGR | <16 |
| | | Voltage | 220-240V |

Reference : 000000533

Product Description

Rechthoekige lijnverlichting, geroemd door haar **strakke uiterlijk**. De installatie op een railsysteem zorgt voor een magisch schouwspel van lichtemotie. Beweeg de lijnverlichting tot 350° voor het ideale effect. Verkrijgbaar in RAL9005, RAL9010, RAL9016, aluminium of een RAL-kleur naar keuze. Slanke lijnverlichting die opvalt, ideaal voor retail. Beschikbaar in **twee varianten**: 78 (78x35x35) en 108 (1080x35x35). Personaliseer de lichtuitstraling door te kiezen voor een **lichtlijn** of **spotverlichting** (Oculi en Argus). Optioneel dimmen door Dali-sturing.