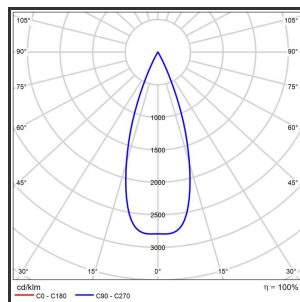
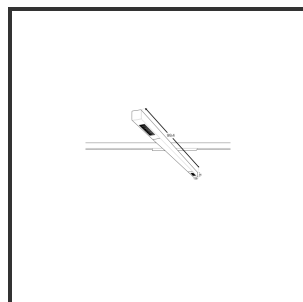
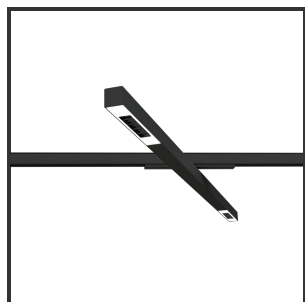


# HELI ARGUS 108

9005 9016 4000K/CRI90 34° Dali



Beamangle	34°	IP	IP33
CIE Flux Codes	99 99 100 100 100	Kleur	RAL9005
Colour Deviation (SDCM)	3 sdcM	Kleur 2	RAL9016
Colour Temperature	4000K	Led type	SMD
CRI	>90	Lumen Maintenance	L80B50 bij 100.000
Dim	Dali	Lumen/W	135lm/W
Dimensions	1080x35x35	Luminous flux of luminaire	1000lm
ENEC	Ja	Material Housing	Aluminium
Energy Efficiency Class	D	Material Lens/Reflector/Diffusor	PMMA
Forward Voltage	30V	Max. connected Load	2x5W
Frequency	50-60Hz	Mounting Type	Track
Glow Wire Test	650°C	PF	0,95
IK	07	Protection Class	I
Input current	650mA	UGR	<16
		Voltage	220-240V

Reference : 000000542

## Product Description

Rechthoekige lijnverlichting, geroemd door haar **strakke uiterlijk**. De installatie op een railsysteem zorgt voor een magisch schouwspel van lichtemotie. Beweeg de lijnverlichting tot 350° voor het ideale effect. Verkrijgbaar in RAL9005, RAL9010, RAL9016, aluminium of een RAL-kleur naar keuze. Slanke lijnverlichting die opvalt, ideaal voor retail. Beschikbaar in **twee varianten**: 78 (78x35x35) en 108 (1080x35x35). Personaliseer de lichtuitstraling door te kiezen voor een **lichtlijn** of **spotverlichting** (Oculi en Argus). Optioneel dimmen door Dali-sturing.