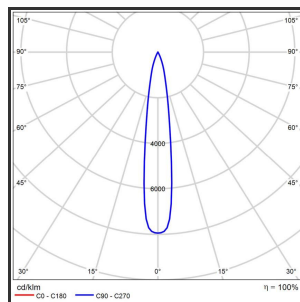
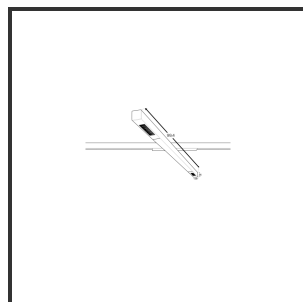
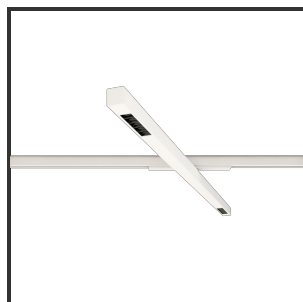


# HELI ARGUS 108

9010 9016 4000K/CRI90 12° Dali



|                         |                   |                                  |                    |
|-------------------------|-------------------|----------------------------------|--------------------|
| Beamangle               | 12°               | IP                               | IP33               |
| CIE Flux Codes          | 99 99 100 100 100 | Kleur                            | RAL9016            |
| Colour Deviation (SDCM) | 3 sdcM            | Kleur 2                          | RAL9010            |
| Colour Temperature      | 4000K             | Led type                         | SMD                |
| CRI                     | >90               | Lumen Maintenance                | L80B50 bij 100.000 |
| Dim                     | Dali              | Lumen/W                          | 135lm/W            |
| Dimensions              | 1080x35x35        | Luminous flux of luminaire       | 1000lm             |
| ENEC                    | Ja                | Material Housing                 | Aluminium          |
| Energy Efficiency Class | D                 | Material Lens/Reflector/Diffusor | PMMA               |
| Forward Voltage         | 30V               | Max. connected Load              | 2x5W               |
| Frequency               | 50-60Hz           | Mounting Type                    | Track              |
| Glow Wire Test          | 650°C             | PF                               | 0,95               |
| IK                      | 07                | Protection Class                 | I                  |
| Input current           | 650mA             | UGR                              | <16                |
|                         |                   | Voltage                          | 220-240V           |

Reference : 000000652

## Product Description

Rechthoekige lijnverlichting, geroemd door haar **strakke uiterlijk**. De installatie op een railsysteem zorgt voor een magisch schouwspel van lichtemotie. Beweeg de lijnverlichting tot 350° voor het ideale effect. Verkrijgbaar in RAL9005, RAL9010, RAL9016, aluminium of een RAL-kleur naar keuze. Slanke lijnverlichting die opvalt, ideaal voor retail. Beschikbaar in **twee varianten**: 78 (78x35x35) en 108 (1080x35x35). Personaliseer de lichtuitstraling door te kiezen voor een **lichtlijn** of **spotverlichting** (Oculi en Argus). Optioneel dimmen door Dali-sturing.