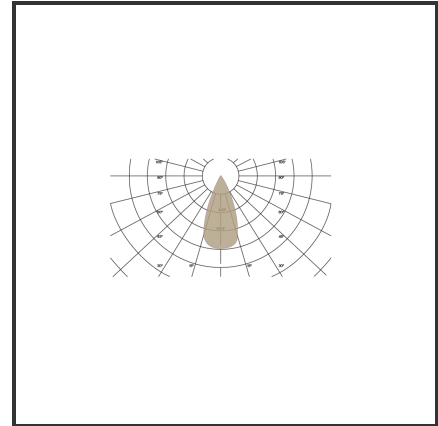
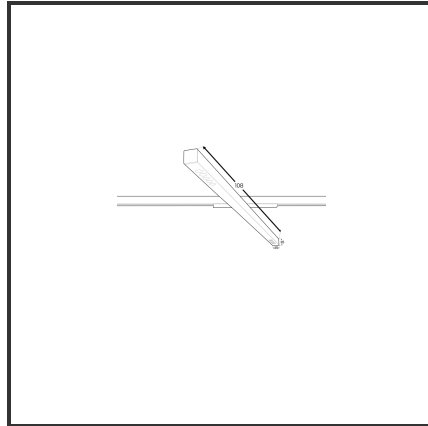
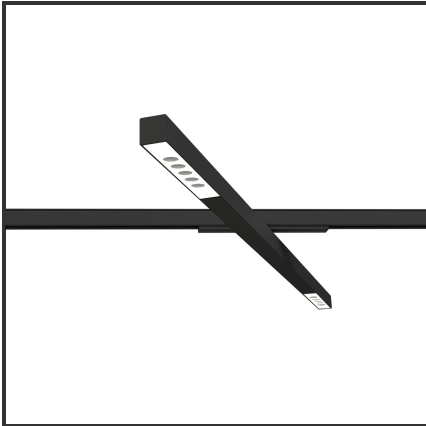




# HELI OCULI 108

9005 9016 4000K/CRI80 45° Dali



Beamangle	45°	IK	IK07
CIE Flux Codes	49 80 95 99 100	IP	IP40
CRI	80	Kleur	RAL9005
Colour Deviation (SDCM)	3 sdcm	Kleur 2	RAL9016
Colour Temperature	4000K	Led type	SMD
Connected Load	10W	Lumen Maintenance	L80B10 bij 50.000
Connected Voltage	220-240V	Lumen/W	100lm/W
Dim	Dali	Luminous flux of luminaire	1000lm
Dimensions	1080x35x35	Mounting Type	Opbouw
Energy Efficiency Class	A++	PF	0,95
Frequency	50-60Hz	UGR	<16

## Product Description

Rechthoekige lijnverlichting, geroemd door haar **strakke uiterlijk**. De installatie op een railsysteem zorgt voor een magisch schouwspel van lichtemotie. Beweeg de lijnverlichting tot 350° voor het ideale effect. Verkrijgbaar in RAL9005, RAL9010, RAL9016, aluminium of een RAL-kleur naar keuze. Slanke lijnverlichting die opvalt, ideaal voor retail. Beschikbaar in **twee varianten**: 78 (78x35x35) en 108 (1080x35x35). Personaliseer de lichtuitstraling door te kiezen voor een **lichtlijn** of **spotverlichting** (Oculi en Argus). Optioneel dimmen door Dali-sturing.

Reference : 000000782