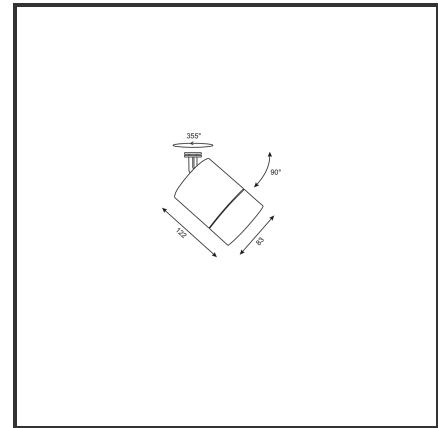
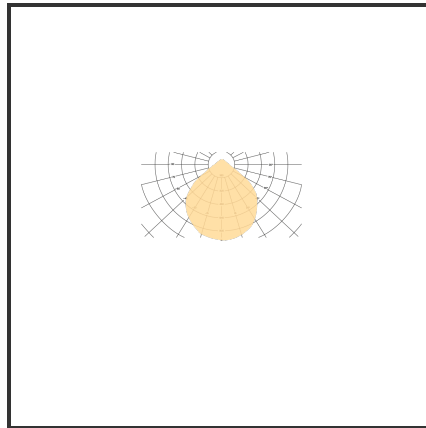
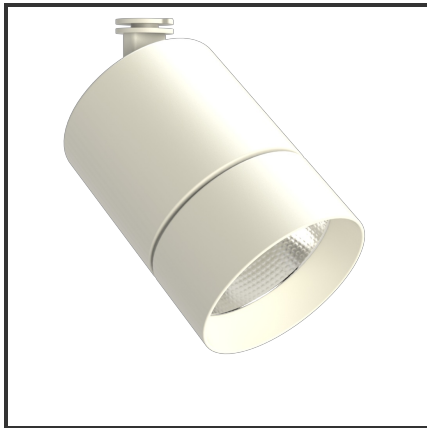




OKKO 20

9010 9010 4000K/CRI90 60° on/off



Beamangle	60°	IP	44
CIE Flux Codes	96 99 100 100 100	Kleur	RAL9010
CRI	90	Kleur 2	RAL9010
Colour Deviation (SDCM)	3 sdc	Led type	COB
Colour Temperature	4000K	Lumen Maintenance	L80B10 bij 50.000
Connected Load	20W	Lumen/W	100lm/W
Connected Voltage	230VAC track-in	Luminous flux of luminaire	2000lm
Dim	Nee	Material Housing	Aluminium
Dimensions	122x83	Material Lens/Reflector/Diffusor	Aluminium
Energy Efficiency Class	A++	Mounting Type	Opbouw
Frequency	50Hz	PF	0,9
IK	06	UGR	24

Product Description

De OKKO-OQQU familie is een tracklight ontworpen uit de vraag van de omgeving. Tijdens het productieproces stonden één aspect centraal: **Modulariteit**. Deze insteek zorgde voor **720 mogelijkheden**. 2 soorten buitenringen (geometrisch of egaal) zorgen voor een uniek design. Elk design is verkrijgbaar in een kleur naar keuze (steeds op aanvraag). Standaardkleuren voor de body: Zwart & Wit. De standaardkleuren voor de buitenringen zijn: Zwart (B), Mat Zwart (MB), Wit (W), Matt Wit (MW), Goud (G), Koper (C). 3 vermogens (10W, 20W en 25W) en 3 verschillende reflectoren (23°, 36°, 60°) zorgen voor een uniek geheel. Een hoge CRI (CRI) maakt dat de trackspot een veel gevraagd armatuur is voor de retail en voor hospitality.

Reference : 000001191