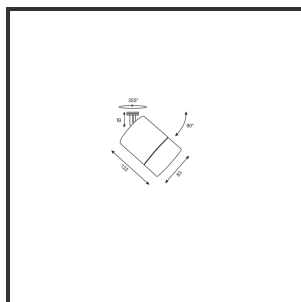


OKKO 30

9010 Aluminium 4000K/CR190 23° Dali



Beamangle		Kleur	RAL9010
CIE Flux Codes	96 99 100 100 100	Kleur 2	Aluminium
Colour Deviation (SDCM)	3 sdcM	Led type	COB
Colour Temperature	4000K	Lumen Maintenance	L80B50 bij 100.000
CRI	90	Lumen/W out of the chip	135lm/W
Dim	Dali	Luminous flux of luminaire	3300lm
Dimensions	Ø83x122	Material Housing	Aluminium
Energy Efficiency Class	D	Material Lens/Reflector/Diffusor	Aluminium
Forward Voltage	33V	Max. connected Load	30W
Frequency	50Hz	Mounting Type	Track
IK	06	PF	0,9
Input current	500mA	UGR	19
IP	IP33	Voltage	220-240V

Reference : 000001322

Product Description

De Okko is een efficiënte armatuur in alle opzichten. De veelzijdigheid van dit toestel vertaalt zich in allerlei manieren. De montagewijze, de verscheidenheid aan kleuren en de modulariteit binnen de verschillende lensringen zijn de grootste troeven. Op technisch vlak laat hij geen enkele steek vallen, door het ingenieus design is het mogelijk om van 10 tot 30W (1000-3000lm) aan te sturen, zo kan je voor allerlei verschillende doeleinden hetzelfde armatuur gebruiken wat een mooie uniforme lijn vormt in jouw verlichtingsconcept. Met de hoogwaardige Citizen ledchip (CLU03), standaard CRI +90 en de Unieke aluminium reflectoren in de hoeken 23°, 36° en 60° blijkt hij ver uit te blinken ten opzichte van al zijn concurrenten. Dit in combinatie met de Signify/Tridonic leddrivers en hoogwaardig gepoederlakte onderdelen in zowel standaardkleuren als kleuren op aanvraag maken eindeloze combinaties mogelijk. Daarnaast draagt hij ook flexibiliteit hoog in het vaandel. Hij is verkrijgbaar in elke RAL kleur, lichtkleur of vermogen op aanvraag.