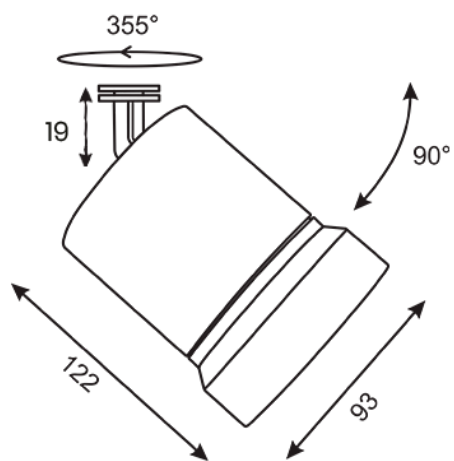


OQQU 10
9005 9005 3000K/CRI90 60° on/off







60°

CCT
3000k



IP33

RAL

RAL



135
lm/W




220-240V

Beamangle	60°
CIE Flux Codes	96 99 100 100 100
Colour Deviation (SDCM)	3 sdcM
Colour Temperature	3000K
CRI	90
Dim	Neer
Dimensions	Ø93x122
Energy Efficiency Class	D
Forward Voltage	33V
Frequency	50Hz
IK	06
Input current	500mA
IP	IP33
Kleur	RAL9005
Kleur 2	RAL9005
Led type	COB
Lumen Maintenance	L80B10 bij 50.000
Lumen/W	135lm/W
Luminous flux of luminaire	1000lm
Material Housing	Aluminium
Material Lens/Reflector/Diffusor	Aluminium

<http://www.lednlux.be>
 BE0820044532
 Slamstraat 1
 3600 Genk - BE

Max. connected Load	10W
Mounting Type	Track
PF	0.9
UGR	19
Voltage	220-240V

Product Description

De Oqqu is een runner in alle opzichten. De veelzijdigheid van dit toestel vertaalt zich in allerlei manieren. De montagewijze, de verscheidenheid aan kleuren en de modulariteit binnen de verschillende lensringen zijn de grootste troeven. Op technisch vlak laat hij geen enkele steek vallen, door het ingenieus design is het mogelijk om van 10 tot 30W (1000-3000lm) aan te sturen, zo kan je voor allerlei verschillende doeleinden hetzelfde armatuur gebruiken wat een mooie uniforme lijn vormt in jouw verlichtingsconcept. Met de Hoogwaardige Citizen ledchip (CLU03j), standaard CRI +90 en de Unieke aluminium reflectoren in de hoeken 23°, 36° en 60° blijkt hij ver uit te blinken ten opzichte van al zijn concurrenten. Dit in combinatie met de Signify/Tridonic leddrivers en hoogwaardig gepoederlakte onderdelen in zowel standaardkleuren als kleuren op aanvraag maken eindeloze koppelingen beschikbaar. Daarnaast draagt hij ook Flexibiteit hoog in het vaandel. Hij is verkrijgbaar in elke RAL kleur, lichtkleur of vermogen op aanvraag.

Reference : 000001353