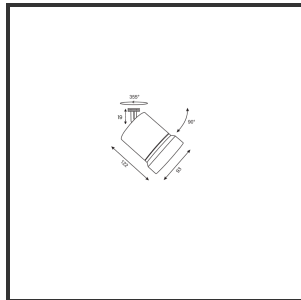


# OQQU 30

9005 Aluminium 4000K/CR190 36° Dali



Beamangle	36°	Kleur	RAL9005
CIE Flux Codes	96 99 100 100 100	Kleur 2	Aluminium
Colour Deviation (SDCM)	3 sdcM	Led type	COB
Colour Temperature	4000K	Lumen Maintenance	L80B10 bij 50.000
CRI	90	Lumen/W	135lm/W
Dim	Dali	Luminous flux of luminaire	3000lm
Dimensions	Ø93x122	Material Housing	Aluminium
Energy Efficiency Class	D	Material Lens/Reflector/Diffuser	Aluminium
Forward Voltage	33V	Max. connected Load	30W
Frequency	50Hz	Mounting Type	Track
IK	06	PF	0,9
Input current	500mA	UGR	19
IP	IP33	Voltage	220-240V

Reference : 000001621

## Product Description

De Okko is een efficiëntie monster in alle opzichten. De veelzijdigheid van dit toestel vertaalt zich in allerlei manieren. De montagewijze, de verscheidenheid aan kleuren en de modulariteit binnen de verschillende lensringen zijn de grootste troeven. Op technisch vlak laat hij geen enkele steek vallen, door het ingenieus design is het mogelijk om van 10 tot 30W (1000-3000lm) aan te sturen, zo kan je voor allerlei verschillende doeleinden hetzelfde armatuur gebruiken wat een mooie uniforme lijn vormt in jouw verlichtingsconcept. Met de hoogwaardige Citizen ledchip (CLU03j), standaard CRI +90 en de Unieke aluminium reflectoren in de hoeken 23°, 36° en 60° blijkt hij ver uit te blinken ten opzichte van al zijn concurrenten. Dit in combinatie met de Signify/Tridonic leddrivers en hoogwaardig gepoederlakte onderdelen in zowel standaardkleuren als kleuren op aanvraag maken eindeloze combinaties mogelijk. Daarnaast draagt hij ook flexibiteit

hoog in het vaandel. Hij is verkrijgbaar  
in elke RAL kleur, lichtkleur of  
vermogen op aanvraag.