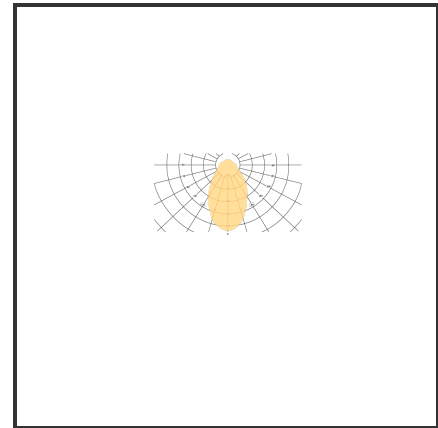
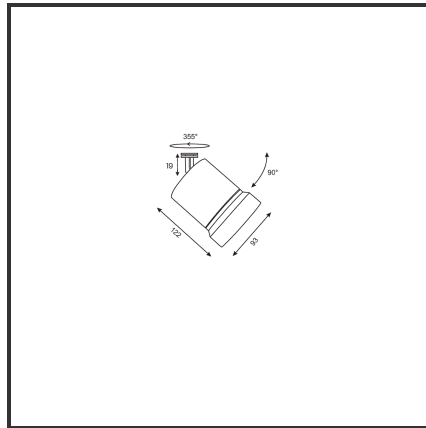
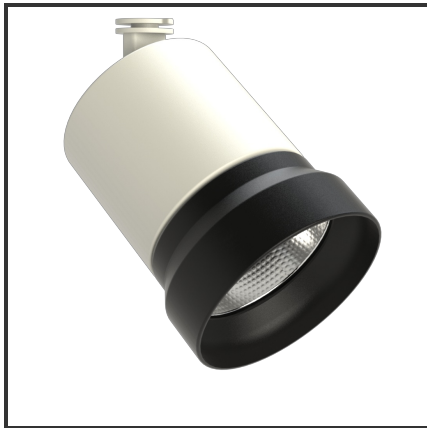


# OQQU 30

9010 9005 4000K/CRI90 23° Dali



|                         |                   |                                  |                   |
|-------------------------|-------------------|----------------------------------|-------------------|
| Beamangle               | 23°               | Kleur                            | RAL9010           |
| CIE Flux Codes          | 96 99 100 100 100 | Kleur 2                          | RAL9005           |
| CRI                     | 90                | Led type                         | COB               |
| Colour Deviation (SDCM) | 3 sdcM            | Lumen Maintenance                | L80B10 bij 50.000 |
| Colour Temperature      | 4000K             | Lumen/W                          | 135lm/W           |
| Dim                     | Dali              | Luminous flux of luminaire       | 3000lm            |
| Dimensions              | Ø93x122           | Material Housing                 | Aluminium         |
| Energy Efficiency Class | D                 | Material Lens/Reflector/Diffuser | Aluminium         |
| Forward Voltage         | 33V               | Max. connected Load              | 30W               |
| Frequency               | 50Hz              | Mounting Type                    | Opbouw            |
| IK                      | 06                | PF                               | 0,9               |
| IP                      | IP33              | UGR                              | 19                |
| Input current           | 500mA             | Voltage                          | 220-240V          |

## Product Description

De Oqqo is een efficiënte monster in alle opzichten. De veelzijdigheid van dit toestel vertaalt zich in allerlei manieren. De montagewijze, de verscheidenheid aan kleuren en de modulariteit binnen de verschillende lensringen zijn de grootste troeven. Op technisch vlak laat hij geen enkele steek vallen, door het ingenieus design is het mogelijk om van 10 tot 30W (1000-3000lm) aan te sturen, zo kan je voor allerlei verschillende doeleinden hetzelfde armatuur gebruiken wat een mooie uniforme lijn vormt in jouw verlichtingsconcept.

Met de Hoogwaardige Citizen ledchip (CLU03j), standaard CRI +90 en de Unieke aluminium reflectoren in de hoeken 23°, 36° en 60° blijkt hij ver uit te blinken ten opzichte van al zijn

concurrenten. Dit in combinatie met de Signify/Tridonic leddrivers en hoogwaardig gepoederlakte onderdelen in zowel standaardkleuren als kleuren op aanvraag maken eindeloze koppelingen beschikbaar. Daarnaast draagt hij ook Flexibiteit hoog in het vaandel. Hij is verkrijgbaar in elke RAL kleur, lichtkleur of vermogen op aanvraag.

Reference : 000001658