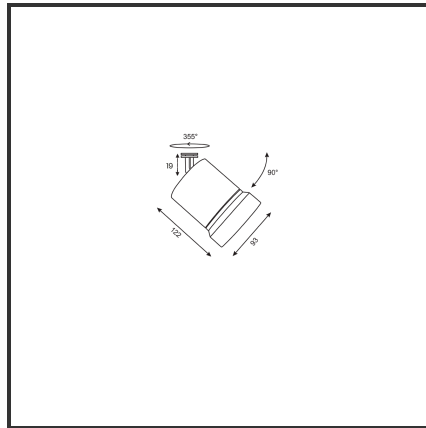
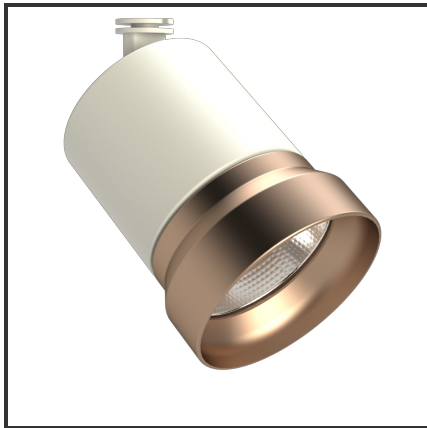


OQQU 30

9010 Koper 3000K/CRI90 60° Dali



Beamangle	60°	Kleur	RAL9010
CIE Flux Codes	96 99 100 100 100	Kleur 2	Koper
CRI	90	Led type	COB
Colour Deviation (SDCM)	3 sdcM	Lumen Maintenance	L80B10 bij 50.000
Colour Temperature	3000K	Lumen/W	135lm/W
Dim	Dali	Luminous flux of luminaire	3000lm
Dimensions	Ø93x122	Material Housing	Aluminium
Energy Efficiency Class	D	Material Lens/Reflector/Diffuser	Aluminium
Forward Voltage	33V	Max. connected Load	30W
Frequency	50Hz	Mounting Type	Opbouw
IK	06	PF	0,9
IP	IP33	UGR	19
Input current	500mA	Voltage	220-240V

Product Description

De Oqqo is een efficiënte monster in alle opzichten. De veelzijdigheid van dit toestel vertaalt zich in allerlei manieren. De montagewijze, de verscheidenheid aan kleuren en de modulariteit binnen de verschillende lensringen zijn de grootste troeven. Op technisch vlak laat hij geen enkele steek vallen, door het ingenieus design is het mogelijk om van 10 tot 30W (1000-3000lm) aan te sturen, zo kan je voor allerlei verschillende doeleinden hetzelfde armatuur gebruiken wat een mooie uniforme lijn vormt in jouw verlichtingsconcept.

Met de Hoogwaardige Citizen ledchip (CLU03j), standaard CRI +90 en de Unieke aluminium reflectoren in de hoeken 23°, 36° en 60° blijkt hij ver uit te blinken ten opzichte van al zijn

concurrenten. Dit in combinatie met de Signify/Tridonic leddrivers en hoogwaardig gepoederlakte onderdelen in zowel standaardkleuren als kleuren op aanvraag maken eindeloze koppelingen beschikbaar. Daarnaast draagt hij ook Flexibiteit hoog in het vaandel. Hij is verkrijgbaar in elke RAL kleur, lichtkleur of vermogen op aanvraag.

Reference : 000001698