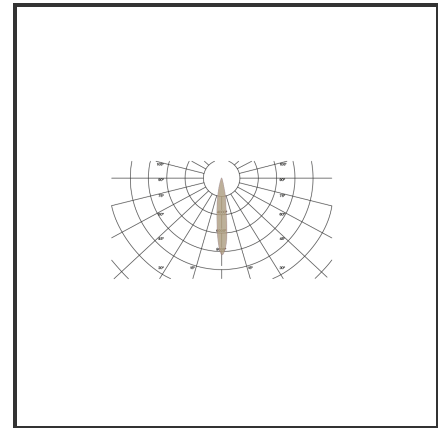
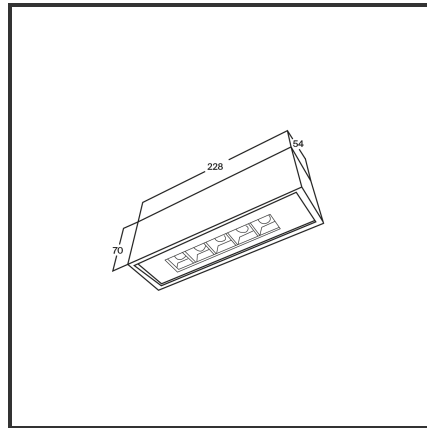


# ARGUS

9005 9010 3000K/CRI90 12° Dali



Beamangle	12°	Kleur	RAL9005
CIE Flux Codes	99 99 100 100 100	Kleur 2	RAL9010
CRI	>90	Led type	SMD
Colour Deviation (SDCM)	3 sdc	Lumen Maintenance	L80B10 bij 50.000
Colour Temperature	3000K	Lumen/W	135lm/W
Dim	Dali	Luminous flux of luminaire	500lm
Dimensions	228x54x70	Material Housing	Aluminium
Energy Efficiency Class	D	Material Lens/Reflector/Diffusor	PC
Forward Voltage	15V	Material Lens/Reflector/Diffusor	PC
Frequency	50-60Hz	Max. connected Load	5W
IK	02	Mounting Type	Opbouw
IP	IP33	PF	0,9
Input current	350mA	UGR	<16
		Voltage	220-240V

## Product Description

Een oogverblindend design geïnspireerd op een kubus. Door de geniaal **gedetailleerde geometrie** is de Argus toepasbaar in verscheidene ruimtes. De Argus combineert een **hoge afwerking** met de laatste technologie voor een optimale accentverlichting. Dit opbouwarmatuur versterkt en verlicht de ruimte door de architecturale ideologie. Kies tussen de **12°, 38° en 48°** om jouw favoriete plekje uit te lichten. Doordat de Argus-module dieper in het armatuur ligt heeft deze plafondverlichting een interessante UGR: **UGR<16**. Beschikbaar in 3000K of 4000K. Afmetingen: 228x54x70. Standaard aan/uit. Dimbaar in dali, dali push en 1-10V. Kleurkeuzes housing: RAL9005, RAL9010, RAL9016 en aluminium. Kleurkeuzes cover: RAL9005, RAL9010 en RAL9016.

Reference : 000001971