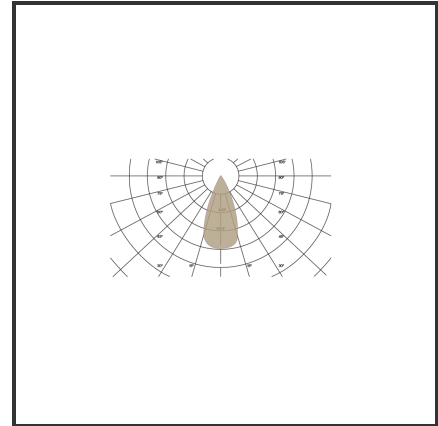
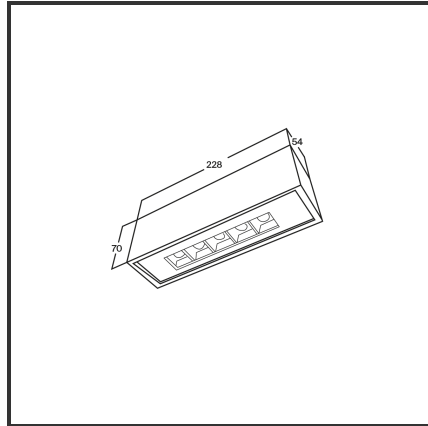




ARGUS

9016 9016 3000K/CRI90 48° Dali push



| | | | |
|-------------------------|-------------------|----------------------------------|-------------------|
| Beamangle | 48° | IP | 40 |
| CIE Flux Codes | 99 99 100 100 100 | Input Current | 350mA |
| CRI | >90 | Kleur | RAL9016 |
| Colour Deviation (SDCM) | 3 sdcn | Kleur 2 | RAL9016 |
| Colour Temperature | 3000K | Led type | SMD |
| Connected Load | 5W | Lumen Maintenance | L80B10 bij 50.000 |
| Connected Voltage | 220-240V | Lumen/W | 100lm/W |
| Dim | Dali push | Luminous flux of luminaire | 500lm |
| Dimensions | 228x54x70 | Material Housing | Aluminium |
| Energy Efficiency Class | A+ | Material Lens/Reflector/Diffuser | PMMA |
| Forward Voltage | 15V | Mounting Type | Opbouw |
| Frequency | 50-60Hz | PF | 0,9 |
| Glow Wire Test | 650°C | Protection Class | I |
| IK | 02 | UGR | <16 |

Product Description

Een oogverblindend design geïnspireerd op een kubus. Door de geniaal **gedetailleerde geometrie** is de Argus toepasbaar in verscheidene ruimtes. De Argus combineert een **hoge afwerking** met de laatste technologie voor een optimale accentverlichting. Dit opbouwarmatuur versterkt en verlicht de ruimte door de architecturale ideologie. Kies tussen de **12°, 38° en 48°** om jouw favoriete plekje uit te lichten. Doordat de Argus-module dieper in het armatuur ligt heeft deze plafondverlichting een interessante UGR: **UGR<16**. Beschikbaar in 3000K of 4000K. Afmetingen: 228x54x70. Standaard aan/uit. Dimbaar in dali, dali push en 1-10V. Kleurkeuzes housing: RAL9005, RAL9010, RAL9016 en aluminium. Kleurkeuzes cover: RAL9005, RAL9010 en RAL9016.

Reference : 000002130