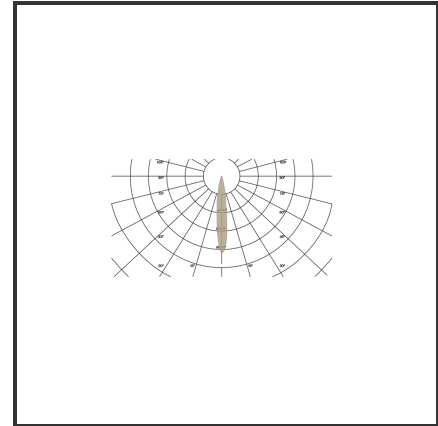
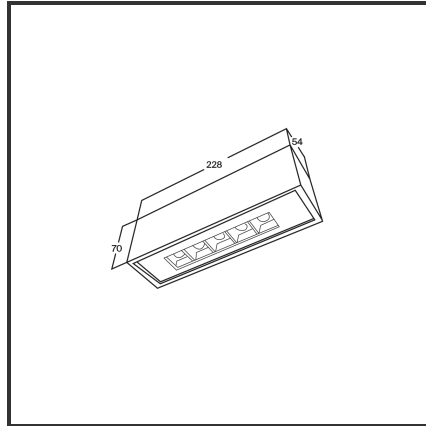




# ARGUS

Aluminium 9005 4000K/CRI90 12° Dali



Beamangle	12°	IP	40
CIE Flux Codes	99 99 100 100 100	Input Current	350mA
CRI	>90	Kleur	Aluminium
Colour Deviation (SDCM)	3 sdcn	Kleur 2	RAL9005
Colour Temperature	4000K	Led type	SMD
Connected Load	5W	Lumen Maintenance	L80B10 bij 50.000
Connected Voltage	220-240V	Lumen/W	100lm/W
Dim	Dali	Luminous flux of luminaire	500lm
Dimensions	228x54x70	Material Housing	Aluminium
Energy Efficiency Class	A+	Material Lens/Reflector/Diffusor	PMMA
Forward Voltage	15V	Mounting Type	Opbouw
Frequency	50-60Hz	PF	0,9
Glow Wire Test	650°C	Protection Class	I
IK	02	UGR	<16

## Product Description

Een oogverblindend design geïnspireerd op een kubus. Door de geniaal **gedetailleerde geometrie** is de Argus toepasbaar in verscheidene ruimtes. De Argus combineert een **hoge afwerking** met de laatste technologie voor een optimale accentverlichting. Dit opbouwarmatuur versterkt en verlicht de ruimte door de architecturale ideologie. Kies tussen de **12°, 38° en 48°** om jouw favoriete plekje uit te lichten. Doordat de Argus-module dieper in het armatuur ligt heeft deze plafondverlichting een interessante UGR: **UGR<16**. Beschikbaar in 3000K of 4000K. Afmetingen: 228x54x70. Standaard aan/uit. Dimbaar in dali, dali push en 1-10V. Kleurkeuzes housing: RAL9005, RAL9010, RAL9016 en aluminium. Kleurkeuzes cover: RAL9005, RAL9010 en RAL9016.

Reference : 000002175