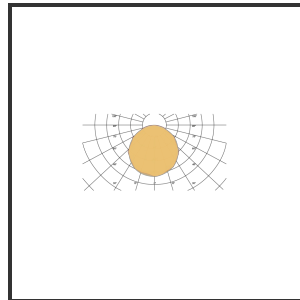
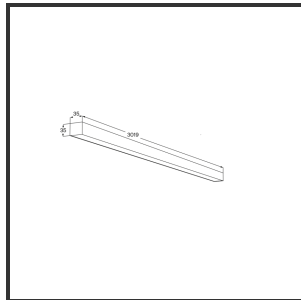
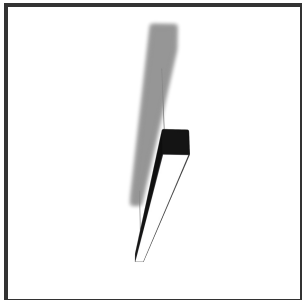


LINIA 3535 300 PENDEL

9005 4000K/CRI80 1-10V



Beamangle	120°	Kleur	RAL9005
CIE Flux Codes	49 80 95 99 100	Led type	SMD
Colour Deviation (SDCM)	3 sdcM	Lumen Maintenance	L80B10 bij 50.000
Colour Temperature	4000K	Lumen/W out of the chip	100lm/W
CRI	80	Luminous flux of luminaire	10000lm
Dim	1-10V	Material Housing	Aluminium
Dimensions	3004x35x35	Material Lens/Reflector/Diffusor	PMMA
ENEC	Ja	Max. connected Load	100W
Energy Efficiency Class	D	Mounting Type	Pendel
Forward Voltage	105V	PF	0,98
Frequency	50-60Hz	Protection Class	I
Glow Wire Test	650°C	Suspensiekabels	2
IK	07	UGR	<25
Input current	650mA	Voltage	220-240V
IP	IP33	Weight	0,75kg/m

Reference : 000005441

Product Description

Rechthoekige lijnverlichting, geroemd door haar verfijnde uiterlijk. Toepasbaar in kantoorruimtes tot eetruimtes waar algemene verlichting met een architecturale toets primeert. Verkrijgbaar in RAL9005, RAL9010, RAL9016, aluminium of een RAL-kleur naar keuze. De productrange van de LINIA3535 is erg breed, waardoor je een **verschillende ruimtes kunt voorzien van één type verlichting**. Kies voor opbouw, inbouw, pendel of wandmontage voor het gewenste effect. Ook naar lichtuitstraling zijn opties zoals **spotverlichting** (Oculi, Argus, Wink), strategische blindplaten mogelijk. Mogelijke **sturingen** zijn dali, dali push of aan/uit. Optioneel: noodunit en dali sensor. Driver intern. Afmetingen: 3004x35x35