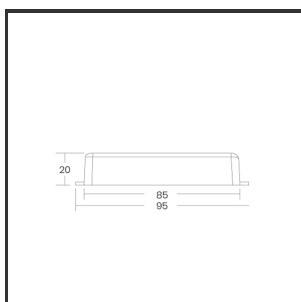
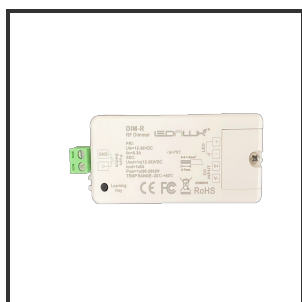


DIM-R



# Channels	1	Frequency	888mH
# Zones	1	IP	IP33
Controllability	RF	Input Voltage	12-36VDC
Controller Housing	Compact	Kleur	White
Dim	PWM	Material Housing	Kunststof
Dimensions	82x33x20	Max. connected Load	100W
		Output Current	1x8A

Product Description

Deze ontvanger zorgt ervoor dat single colour ledstrips via een RF-sigitaal gedimd kunnen worden. Een PWM-sigitaal wordt omgezet en stuurt de ledstrips tot 100W aan. Matcht met de DIM-T & de MD-T.

Reference : 000028357