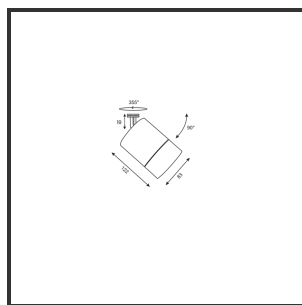


OKKO 10

2700K/CRI90 Dali push 9005 9005 60°



Beamangle	60°	Kleur	RAL9005
CIE Flux Codes	96 99 100 100 100	Kleur 2	RAL9005
CRI	90	Led type	COB
Colour Deviation (SDCM)	3 sdcn	Lumen Maintenance	L80B50 bij 100.000
Colour Temperature	2700K	Lumen/W out of the chip	135lm/W
Dim	Dali push	Luminous flux of luminaire	1100lm
Dimensions	Ø83x122	Material Housing	Aluminium
Energy Efficiency Class	D	Material Lens/Reflector/Diffusor	Aluminium
Forward Voltage	33V	Max. connected Load	10W
Frequency	50Hz	Mounting Type	3fase rail
IK	07	PF	0,9
IP	IP33	UGR	19
Input current	500mA	Voltage	220-240V

Product Description

De Okko is een efficiënte armatuur in alle opzichten. De veelzijdigheid van dit toestel vertaalt zich in allerlei manieren. De montagewijze, de verscheidenheid aan kleuren en de modulariteit binnen de verschillende lensringen zijn de grootste troeven. Op technisch vlak laat hij geen enkele steek vallen, door het ingenieus design is het mogelijk om van 10 tot 30W (1000-3000lm) aan te sturen, zo kan je voor allerlei verschillende doeleinden hetzelfde armatuur gebruiken wat een mooie uniforme lijn vormt in jouw verlichtingsconcept. Met de hoogwaardige Citizen ledchip (CLU03j), standaard CRI +90 en de Unieke aluminium reflectoren in de hoeken 23°, 36° en 60° blijkt hij ver uit te blinken ten opzichte van al zijn concurrenten. Dit in combinatie met de Signify/Tridonic leddrivers en hoogwaardig gepoederlakte onderdelen in zowel standaardkleuren als kleuren op aanvraag maken eindeloze

Reference : 000029816

combinaties mogelijk. Daarnaast draagt hij ook flexibiteit hoog in het vaandel. Hij is verkrijgbaar in elke RAL kleur, lichtkleur of vermogen op aanvraag.