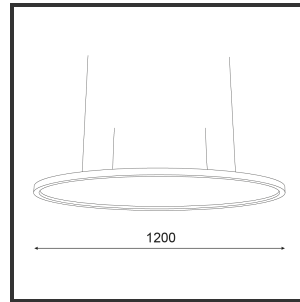
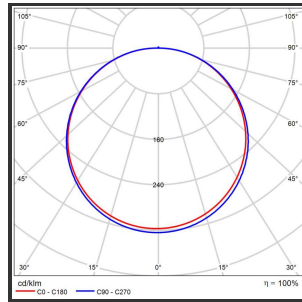


# CIRCLE DOWN 120

9016 3000K/CRI80 Triac 6m



Beamangle	100°	Lumen Maintenance	L80B10 bij 50.000
CIE Flux Codes	44 75 94 99 100	Lumen/W out of the chip	135lm/W
Colour Temperature	3000K	Luminous flux of luminaire	7360lm
CRI	80	Material Housing	Aluminium
Dim	Triac	Material Lens/Reflector/Diffusor	Silicon
Dimensions	Ø1200x35x35	Max. connected Load	80W
Energy Efficiency Class	D	Mounting Type	Pendel
Forward Voltage	24V	PF	0,92
Frequency	50-60Hz	Suspensiekabels	4
IK	07	Suspensie lengte	6m
IP	IP33	UGR	<24
Kleur	RAL9016	Voltage	220-240V
Led type	SMD	Weight	5kg

## Product Description

De Cirkel Down, met indrukwekkende finesse zorgt deze eyecatcher voor de architecturale touch van elke ruimte. Door de sublieme afronding van het profiel en de diffusor is de Circle een echt statement piece. Mix-and-match de verschillende types voor een speels effect. Beschikbaar in 4 groottes: 80 (800x35x35, 60W), 120 (1200x35x35, 80W), 150 (1500x35x35, 105W) en 300 (3000x35x35, 210W). Dit gependeld cilindrisch armatuur is te pendelen op 1,5m of 6m. Beschikbaar in 27000K, 3000K of 4000K. Standaard on/off. Dimbaar in Dali, Dali push, Triac en 1-10V, deze kunnen extern weggewerkt worden of in de rozet voorzien worden. Beschikbaar in 9005, 9010 en 9016.

Reference : 000060730